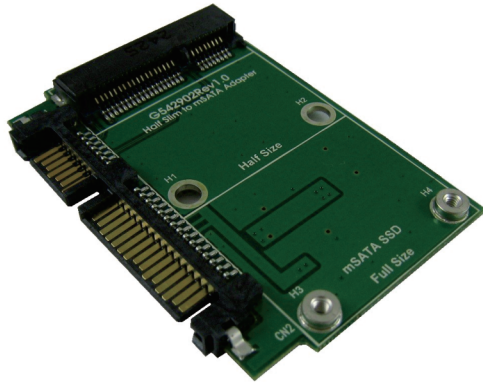
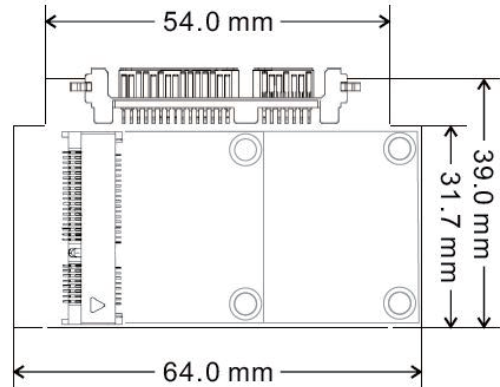


SATA III to mSATA SSD轉接卡



外型尺寸 (單位:mm)



訂購資訊

產品型號	AD563FA9
產品描述	SATA III 轉 mSATA SSD 轉接卡

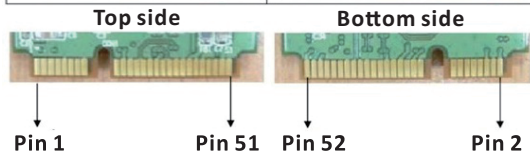
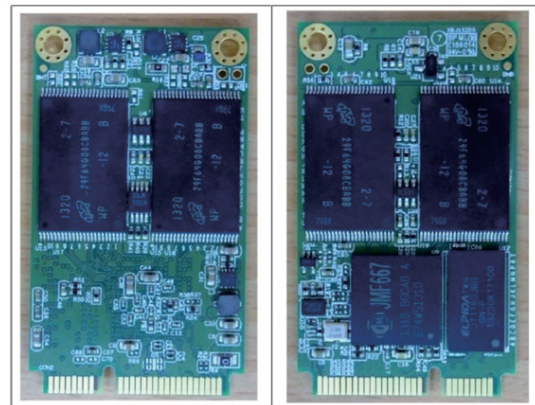
規格

- 符合JEDEC MO-297A for Half Slim Form Factor
- 支援 SATA Revision 3.0
- PCI Express Mini Card Electromechanical Speci. 1.2
- 資料轉換速率: 6Gb/s bandwidth
- 工作溫度 — 商用等級(0° C to +70° C)
- PWM synchronous buck converter Power IC
 - 提供最大電流3安培
 - 短路保護
 - 瞬間湧浪電流保護
 - 過熱關閉供電保護
 - 靜電保護 HBM (Human Body Mode)/2KV

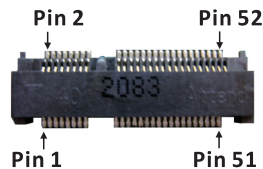
支援 mSATA SSD 規格大小

- Full size: 50.95 mm (L) x 30 mm (W)
- Half size: 26.8 mm (L) x 30 mm (W)

mSATA 52pin golden finger



Device connector : mSATA 52pin golden finger



mSATA 52pin connector